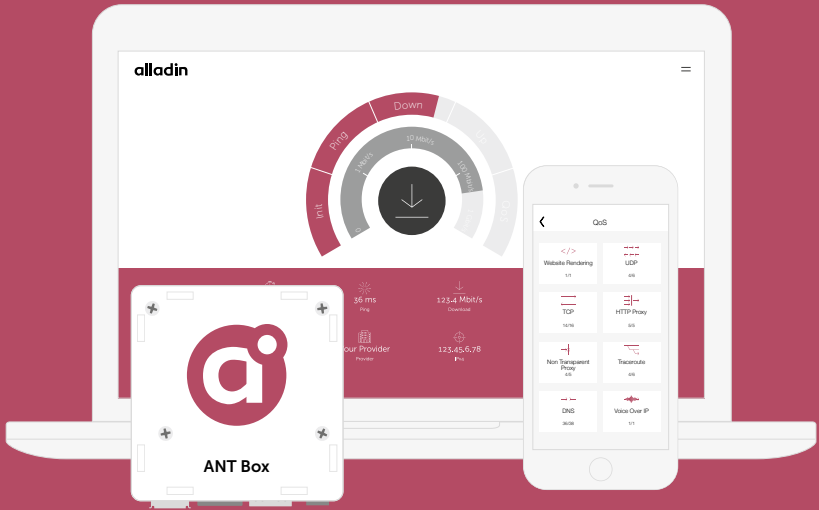




# MEASURE THE FUTURE



mit dem alladin Nettettest



# Der alladin Nettest, viel mehr als ein Speedtest

Zum Messen von Verfügbarkeit,  
Qualität und Neutralität von Internet.

Alle Ergebnisse werden objektiv,  
sicher und transparent generiert  
und verarbeitet.

Wählen Sie die beste Lösung:

Die meisten Messparameter

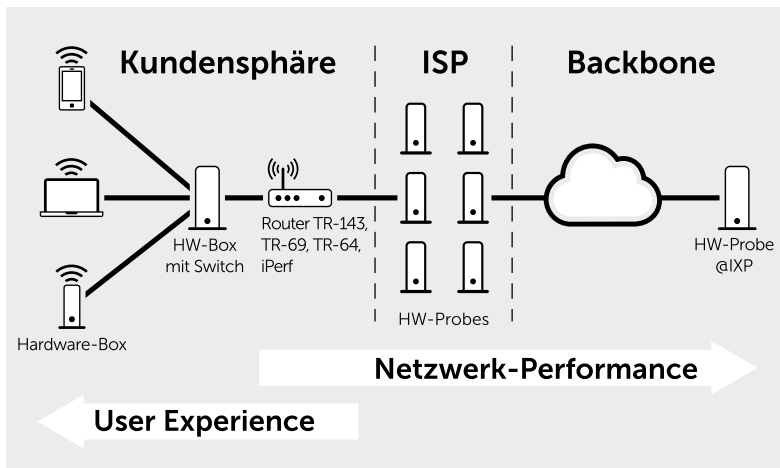
Aktuelle Programmierung und neueste  
Messtechnologie

Sehr gutes Preis-Leistungsverhältnis

Weltweit erfolgreich implementiert

# Transparent und umfassend

Der Nettest ist eine unabhängige, crowd-sourced und vollständig BEREC-konforme Messlösung basierend auf Open Source und Open Data. Sie entspricht weiters der TK-TVO (BNetzA), der DSM Regulierung (EK) & ETSI/ITU-T Standards.



Verfügbar für Festnetz (WebSocket & Java), mobile Geräte (iOS und Android), als Library und auf Hardware-Boxen. Misst neben Ping, Download, Upload, QoS und QoE insgesamt 150+ Parameter.

# Unsere Entwicklung, Ihre Vorteile

**Netzbetreiber** messen tatsächliche User Experience, profitieren von Kundenservice 2.0, messdatenbasierter Netzentwicklung sowie landesweiter Übersicht von Geschäftschancen. Der Nettetst auf Hardware-Boxen und Routern bietet einzigartige Ansätze, Probleme schnell und präzise zu lokalisieren – von der Kundensphäre bis zum eigenen Netzwerk.

**Regulatoren** nutzen die einzige transparente BEREC-konforme Lösung, beurteilen QoS und QoE betreiberübergreifend, überprüfen Netzabdeckung und steigern Wettbewerb sowie Netzqualität.

**OTTs** bekommen Informationen über tatsächliche Netzqualität und User Experience für die Auswahl geeigneter Infrastrukturpartner sowie zur Ausbauentcheidung eigener Netze.

**Internetbenutzer** erhalten eine einfache und übersichtliche Bedienung, Ergebnisdarstellung in Kartenform und eine wirklich neutrale Messung aller Betreiberleistungen.



# Ihr individueller Nettest

## Standardisiert

Einfach, schnell und günstig: unser Nettetst-Standardpaket. Sie entscheiden sich damit für die oft und erfolgreich implementierte Version. Alles Wesentliche – Speed-Tests, QoS, QoE, Design, Karte, Statistik, History und Open Data – ist darin bereits enthalten.

## Modular erweiterbar

Sie wollen mehr und wollen auf bewährte Entwicklungen setzen. Wir erweitern unser Angebot an zusätzlichen Funktionen und Leistungen kontinuierlich.

## Mietbar

Der Nettetst steht auch als Dienstleistung (SaaS) zur Verfügung. Wählen Sie individuell Umfang und Kosten und Ihr bevorzugtes „Sorglos-Service-Paket“.

## Serviciert

Wir bieten unsere Kunden unterschiedliche Pakete für zuverlässige, schnelle, sichere und professionelle Betreuung und Wartung.

# Professionell und zuverlässig

“alladin-IT was our partner of choice to develop the ‘RTR Netztest’ from scratch.. My team and I appreciated highly their comprehensive technical expertise and social skills during many complex product development cycles.. Even under heavy pressure from deadlines and complex product requirements, the alladin-IT team worked always goal-oriented and effective.. Our cooperation with alladin-IT was pivotal for the successful rollout of the ‘RTR Netztest’ and its full compliance with the relevant BEREC recommendations.”

Dr. Georg Serentschy  
CEO RTR (11/2002 – 01/2014)  
Österr. Rundfunk und Telekom Regulierungs-GmbH



Danke Herr Serentschy!

# alladin Nettettest ist verfügbar für



Mobil



Browser



Hardware



Modems



Drive Test

Seit 2005 bietet alladin-IT Sonderprogrammierungen an.

Die Entwicklungs- und Beratungsarbeit für Frequenzauktionen begann 2008 für den österreichischen Rundfunk und Telekom Regulator, RTR. Die weitere Spezialisierung auf die Telekommunikationsbranche führte 2011 zum alladin Nettettest.

Wir messen ganzheitlich: von der User Experience am Endgerät, Performance-Messungen mittels Hardware-Boxen und Modems bis zum real-time Monitoring der Betreiberinfrastruktur.



alladin-IT GmbH – Wien, Österreich

<https://alladin.at>

<https://nettest.alladin.at>

